

PR200 Anwendung

PR-200 Maintenance solution kit (Artikelnr. Webshop: MIML013ZK21)

Unterstützte Modelle:

JFX200/JFX200EX, UJF-3042/6042 MKII, UJF-7151Plus
(Für alle Maschinen, die PR200 Tinte installiert haben)

Problem: verstopfte Düsen im Primer-Channel

Ursache: Partikel auf den Primer Düsen verursacht durch zu hohe Luftfeuchtigkeit

Maßnahme: Tinte installieren **PR200 Version 3.0**

Reinigen Sie die Düsen mit der PR-200 Reinigungsflüssigkeit 1x im Monat*

Die PR-200-Wartungslösung verhindert wirksam die Bildung von Partikeln an der Düse.

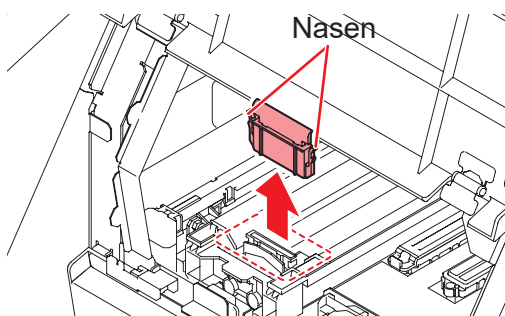
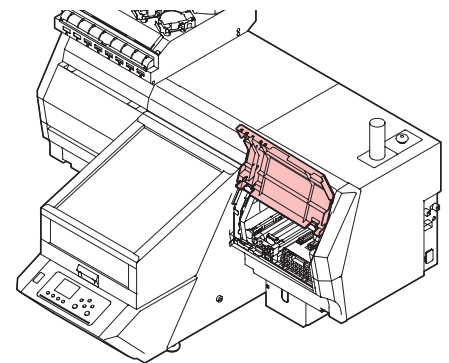
PR-200 Liquid hat eine schlechte Affinität für UV-Tinte, daher berücksichtigen Sie folgenden Anweisungen:

- Verwenden Sie das Liquid nicht für andere Farben
- die Reinigungszeit für die Düsenreinigung sollte eine Minute betragen
- Führen Sie ein nach der Düsenreinigung ein „hard cleaning“ durch.

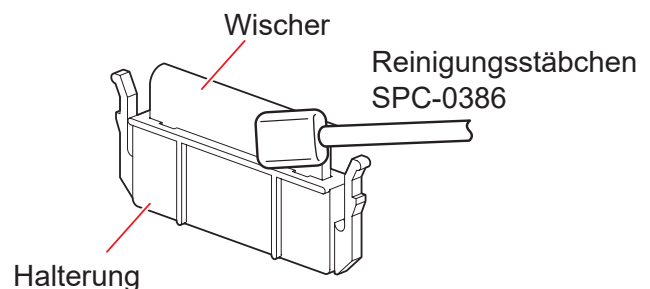
Vorgangsweise:

Drücken Sie FUNC1 um das [MENU] zu öffnen. Wählen Sie mit den Pfeiltasten [MAINTENANCE]-[STATION]-[NOZZLE WASH] und Bestätigen Sie die Auswahl mit der Enter-Taste.

Wenn [WIPER CLEANING/Fill the liquid.] am Display erscheint, öffnen Sie das rechte Cover. Reinigen Sie die Wischerhalterung und die Gummi-Kappe des Kopfes mit F200/LF200 (SPC-0568) Flüssigkeit.

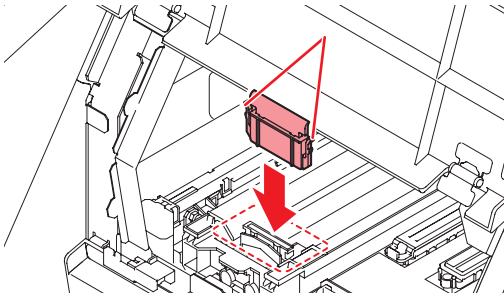


Hierzu den Wischer durch Drücken der beiden seitlichen „Nasen“ inklusive Halterung nach oben weg ziehen.

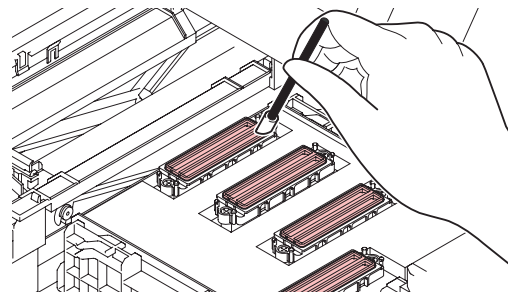


Reinigen Sie mit dem Reinigungsstäbchen den Wischer und deren Halterung mit der F200/LF200 (SPC-0568) Reinigungsflüssigkeit und Entfernen Sie die Tintenrückstände. Anschließend nochmals darüber wischen, sodass keine Reinigungsflüssigkeit darauf zurück bleibt.

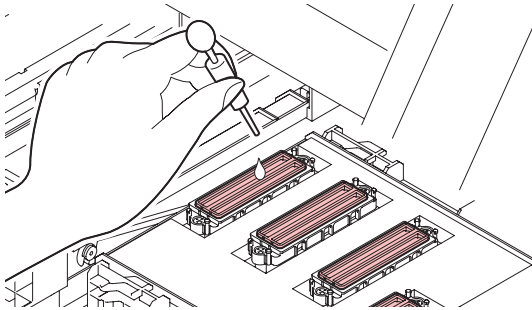
ALPHASET



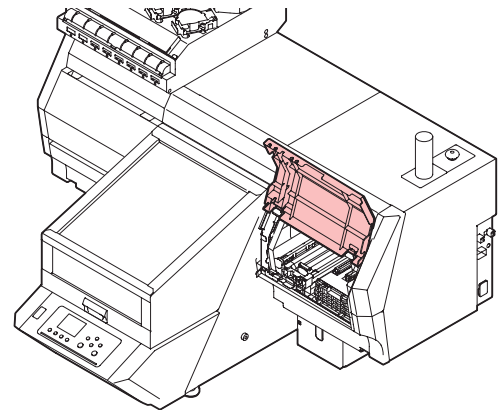
Setzen Sie unter drücken der zwei seitlichen „Nasen“ den Wischer wieder in die Originalposition des Druckers.



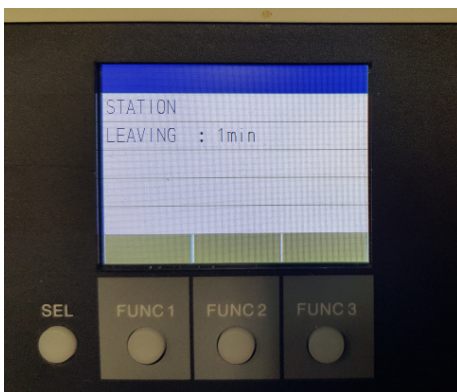
Reinigen Sie mit der F200/LF200 Reinigungsflüssigkeit den Cap-rubber von dem PR200 -Kopf. Benutzen Sie auf keinen Fall die PR-200 Flüssigkeit **Important!**



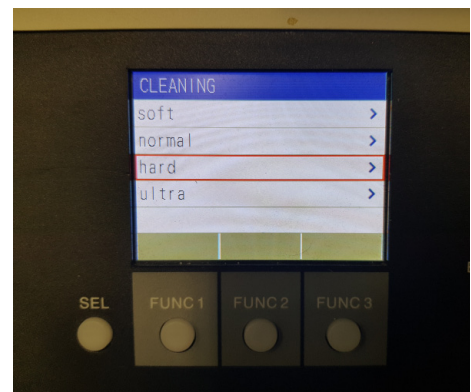
Befüllen Sie die Cap des PR-200 Kopfes komplett mit der PR 200 Reinigungsflüssigkeit. Befüllen Sie mit der PR-200 Flüssigkeit nur die Cap des PR-200 Kopfes um Düsenverstopfungen zu vermeiden! **Important!**



Schließen Sie das rechte Cover wieder und drücken Sie die [ENTER]-Taste



Setzen Sie die Zeit auf eine Minute und bestätigen Sie dies mit der [ENTER]-Taste. (Jetzt wird die Düsenreinigung gestartet)



Führen Sie nach der Düsenreinigung eine Kopfreinigung (hard) durch.

*Beachten Sie, dass die Häufigkeit der Verwendung der PR-200 Wartungsflüssigkeit mit PR-200 ver.3 Tinte geändert wurde: von zweimal pro Woche für PR-200 ver.2 auf einmal pro Monat.